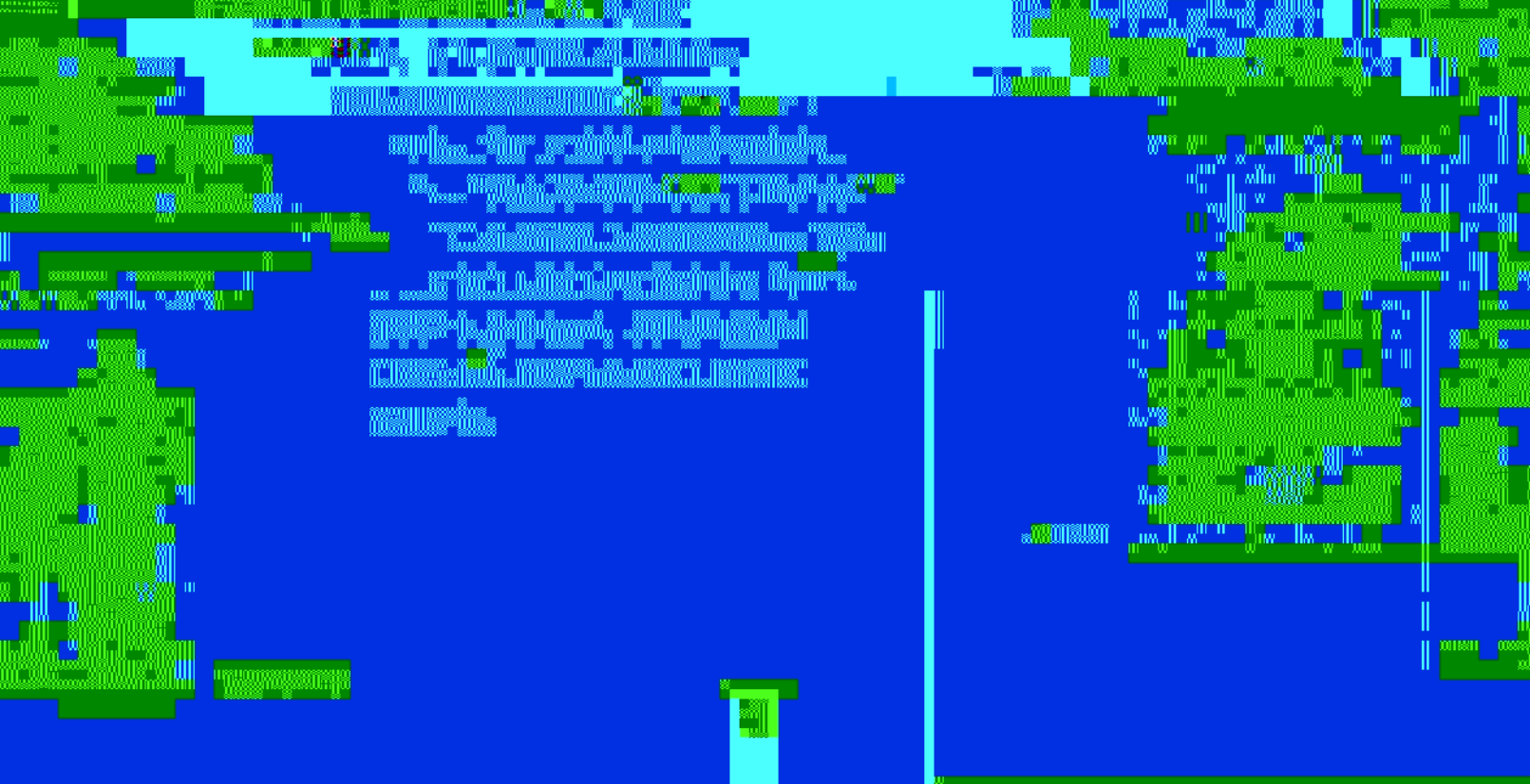
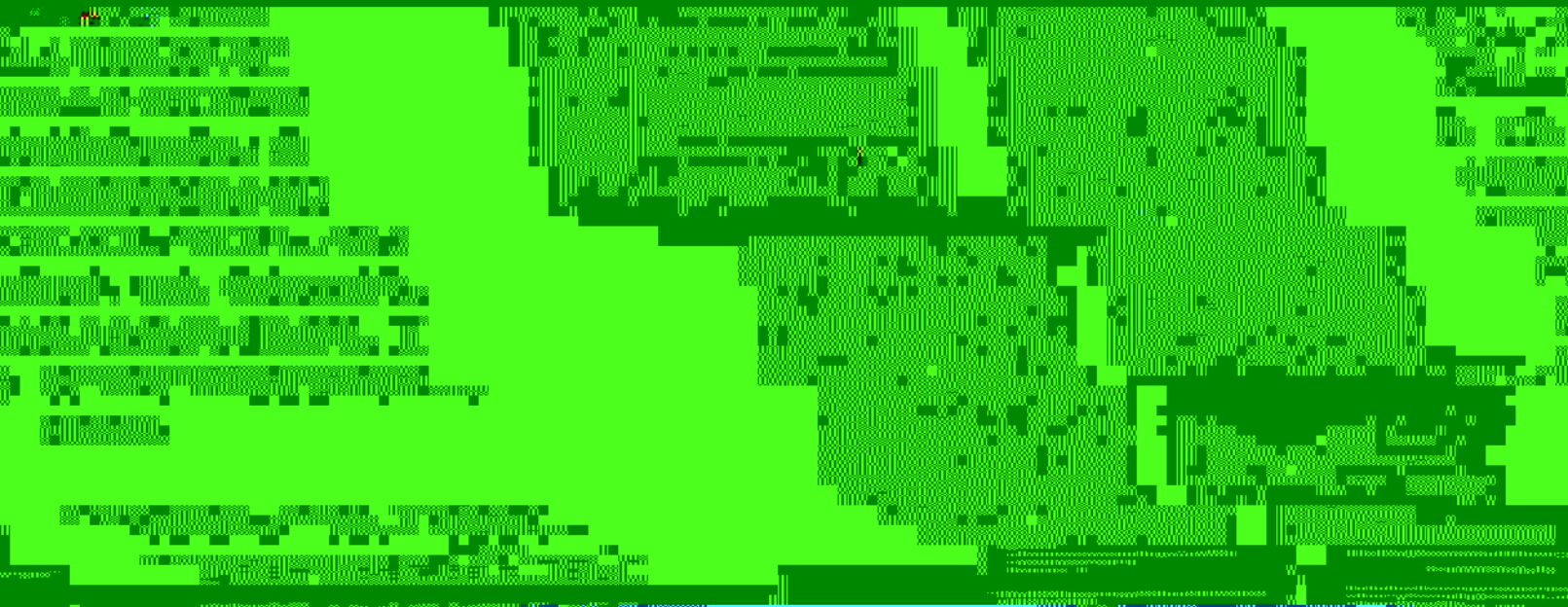
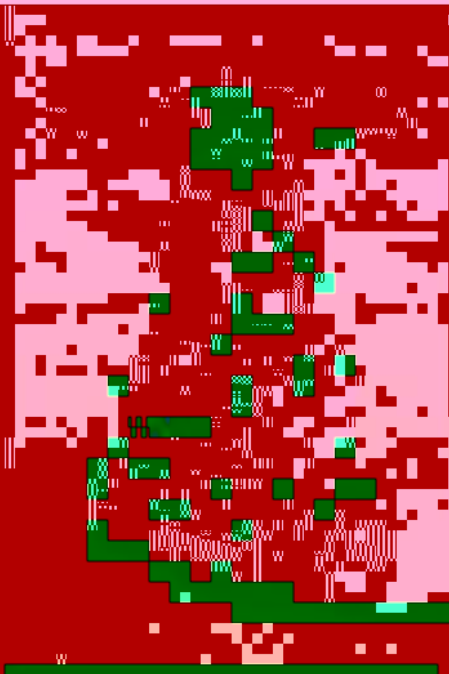


质量承诺

ISO 9001

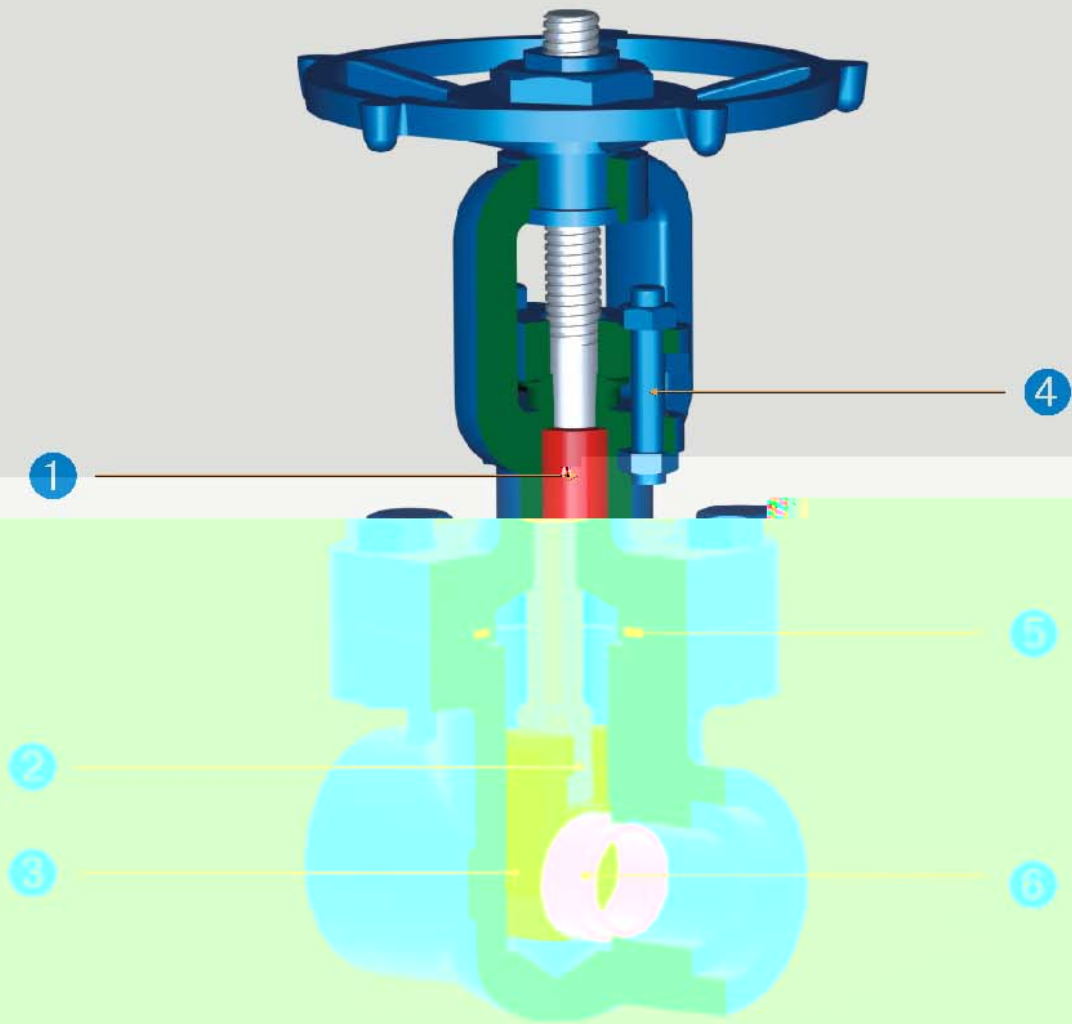


产品简介



锻钢闸阀

设计特色



5. 密封面

锻钢闸阀

尺寸

800 磅 阀盖螺栓连接或焊接连接

常规和全通口径, 设计按API602和EN ISO 15761标准; 明杆支架; 螺纹和承插焊连接端

| 常规口径 | 尺寸 | 3/8' | | 1/2' | | 3/4' | | 1' | | 1-1/4' | | 1-1/2' | | 2' | | - | | |
|------------|-------|------|------|------|------|------|------|------|------|--------|------|--------|------|--------|------|-------|------|-------|
| 全通口径 | 尺寸 | 1/4' | | 3/8' | | 1/2' | | 3/4' | | 1' | | 1-1/4' | | 1-1/2' | | 2' | | |
| 端到端 | L | mm | in. | mm | in. | mm | in. | mm | in. | mm | in. | mm | in. | mm | in. | mm | in. | |
| | | 82 | 3.23 | 82 | 3.23 | 86 | 3.39 | 102 | 4.02 | 118 | 4.65 | 118 | 4.65 | 132 | 5.2 | 150 | 5.91 | |
| 通道直径 | D | 6.4 | 0.25 | 9.5 | 0.37 | 12.7 | 0.5 | 17.5 | 0.69 | 23.8 | 0.94 | 28.6 | 1.13 | 36.5 | 1.44 | 44 | 1.73 | |
| 中间到顶部 (全开) | H | 焊接阀盖 | 157 | 6.18 | 157 | 6.18 | 164 | 6.46 | 198 | 7.80 | 256 | 10.08 | 263 | 10.35 | 297 | 11.69 | 346 | 13.62 |
| | | 螺栓阀盖 | 138 | 5.43 | 158 | 6.22 | 165 | 6.50 | 197 | 7.76 | 260 | 10.24 | 265 | 10.43 | 300 | 11.81 | - | - |
| 手轮 | W | 90 | 3.54 | 90 | 3.54 | 90 | 3.54 | 110 | 4.33 | 150 | 5.91 | 150 | 5.91 | 150 | 5.91 | 180 | 7.09 | |
| 重量 | Kg/Lb | 1.5 | 3.3 | 1.5 | 3.3 | 2 | 4.5 | 3 | 6.5 | 4 | 9 | 5.5 | 12 | 7.5 | 16.5 | 10.5 | 23 | |

1500 磅 阀盖螺栓连接或焊接连接

常规和全通口径, 设计按API602和EN ISO 15761标准; 明杆支架; 螺纹和承插焊连接端

| 常规口径 | 尺寸 | 3/8' | | 1/2' | | 3/4' | | 1' | | 1-1/4' | | 1-1/2' | | 2' | | - | | |
|------|----|------|------|------|------|------|-----|------|------|--------|------|--------|------|--------|------|------|------|--|
| 全通口径 | 尺寸 | 1/4' | | 3/8' | | 1/2' | | 3/4' | | 1' | | 1-1/4' | | 1-1/2' | | 2' | | |
| 端到端 | L | mm | in. | mm | in. | mm | in. | mm | in. | mm | in. | mm | in. | mm | in. | mm | in. | |
| | | 90 | 3.54 | 90 | 3.54 | 104 | 4.1 | 120 | 4.72 | 130 | 5.12 | 130 | 5.12 | 150 | 5.91 | 210 | 8.27 | |
| 通道直径 | D | 6.4 | 0.25 | 9.5 | 0.37 | 12.7 | 0.5 | 16 | 0.63 | 22.5 | 0.89 | 27 | 1.06 | 35 | 1.38 | 38.1 | 1.5 | |

| 重量 | Kg/Lb | 1.5 | 3.3 | 1.5 | 3.3 | 2 | 4.5 | 3 | 6.5 | 4 | 9 | 5.5 | 12 | 7.5 | 16.5 | 10.5 | 23 | |
|----|-------|-----|-----|-----|-----|---|-----|---|-----|---|---|-----|----|-----|------|------|----|--|
|----|-------|-----|-----|-----|-----|---|-----|---|-----|---|---|-----|----|-----|------|------|----|--|

| 重量 | Kg/Lb | 1.5 | 3.3 | 1.5 | 3.3 | 2 | 4.5 | 3 | 6.5 | 4 | 9 | 5.5 | 12 | 7.5 | 16.5 | 10.5 | 23 | |
|----|-------|-----|-----|-----|-----|---|-----|---|-----|---|---|-----|----|-----|------|------|----|--|
|----|-------|-----|-----|-----|-----|---|-----|---|-----|---|---|-----|----|-----|------|------|----|--|

| 重量 | Kg/Lb | 1.5 | 3.3 | 1.5 | 3.3 | 2 | 4.5 | 3 | 6.5 | 4 | 9 | 5.5 | 12 | 7.5 | 16.5 | 10.5 | 23 | |
|----|-------|-----|-----|-----|-----|---|-----|---|-----|---|---|-----|----|-----|------|------|----|--|
|----|-------|-----|-----|-----|-----|---|-----|---|-----|---|---|-----|----|-----|------|------|----|--|

锻钢闸阀

尺寸

2500 磅 阀盖 RTJ 连接

全通口径, 设计按 ASME B16.34 标准; 明杆支架; 螺纹和承插焊接

| 全通口径 | 尺寸 | 1/4' | | 3/8' | | 1/2' | | 3/4' | | 1' | | 1-1/4' | | 1-1/2' | | 2' | |
|------------|-------|------|-----|------|-----|------|------|------|------|-----|------|--------|-----|--------|-------|------|-------|
| | | mm | in. | mm | in. | mm | in. | mm | in. | mm | in. | mm | in. | mm | in. | mm | in. |
| 端到端 | L | - | - | - | - | 150 | 5.9 | 150 | 5.9 | 210 | 8.26 | - | - | 235 | 9.25 | 235 | 9.25 |
| 通道直径 | D | - | - | - | - | 14 | 0.55 | 19 | 0.75 | 24 | 0.94 | - | - | 36.5 | 1.44 | 36.5 | 1.44 |
| 中间到顶部 (全开) | H | - | - | - | - | 293 | 11.5 | 300 | 11.8 | 390 | 15.4 | - | - | 429 | 16.89 | 429 | 16.89 |
| 手轮 | W | - | - | - | - | 130 | 5.12 | 130 | 5.12 | 200 | 7.87 | - | - | 250 | 9.84 | 250 | 9.84 |
| 重量 | Kg/Lb | - | - | - | - | 10 | 22 | 10 | 22 | 22 | 48.4 | - | - | 34 | 74.8 | 34 | 74.8 |

150-300-600 磅 整体端法兰, 阀盖螺栓连接

常规口径, 设计按 API602 和 EN ISO 15761 标准; 明杆支架; 整体端法兰, 按 ASME B16.5 标准设计

| 常规口径 | 磅 | 尺寸 | 1/2' | | 3/4' | | 1' | | 1-1/2' | | 2' | |
|------------|-------|----|------|------|------|------|------|------|--------|-------|------|-------|
| | | | mm | in. | mm | in. | mm | in. | mm | in. | mm | in. |
| 端到端 | 150 磅 | L | 108 | 4.25 | 117 | 4.62 | 127 | 5 | 165 | 6.5 | 178 | 7 |
| | 300 磅 | L | 140 | 5.5 | 152 | 6 | 165 | 6.5 | 190 | 7.5 | 216 | 8.5 |
| | 600 磅 | L | 165 | 6.5 | 190 | 7.5 | 216 | 8.5 | 241 | 9.5 | 292 | 11.5 |
| 通道直径 | | D | 9.5 | 0.37 | 12.7 | 0.5 | 17.5 | 0.69 | 28.6 | 1.13 | 36.5 | 1.44 |
| 中间到顶部 (全开) | | H | 177 | 6.97 | 185 | 7.28 | 213 | 8.39 | 265 | 10.43 | 300 | 11.81 |
| 手轮 | | W | 90 | 3.54 | 90 | 3.54 | 110 | 4.33 | 150 | 5.91 | 178 | 7 |
| 重量 | Kg/Lb | | 10 | 22 | 10 | 22 | 22 | 48.4 | 34 | 74.8 | 34 | 74.8 |

1500 磅 整体端法兰, 阀盖 RTJ 连接

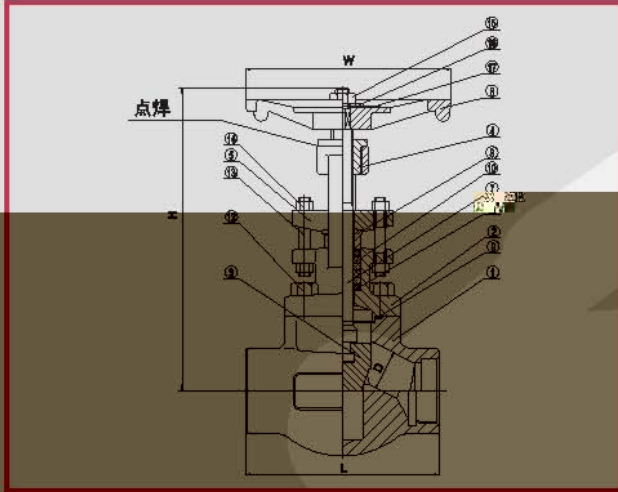
| 全通口径 | 尺寸 | 1/2' | | 3/4' | | 1' | | 1-1/2' | | 2' | |
|------------|-------|------|------|------|------|------|------|--------|-------|------|-------|
| | | mm | in. | mm | in. | mm | in. | mm | in. | mm | in. |
| 端到端 | L | 108 | 4.25 | 117 | 4.62 | 127 | 5 | 165 | 6.5 | 178 | 7 |
| 通道直径 | D | 9.5 | 0.37 | 12.7 | 0.5 | 17.5 | 0.69 | 28.6 | 1.13 | 36.5 | 1.44 |
| 中间到顶部 (全开) | H | 177 | 6.97 | 185 | 7.28 | 213 | 8.39 | 265 | 10.43 | 300 | 11.81 |
| 手轮 | W | 90 | 3.54 | 90 | 3.54 | 110 | 4.33 | 150 | 5.91 | 178 | 7 |
| 重量 | Kg/Lb | 10 | 22 | 10 | 22 | 22 | 48.4 | 34 | 74.8 | 34 | 74.8 |

鐵閘截止閥

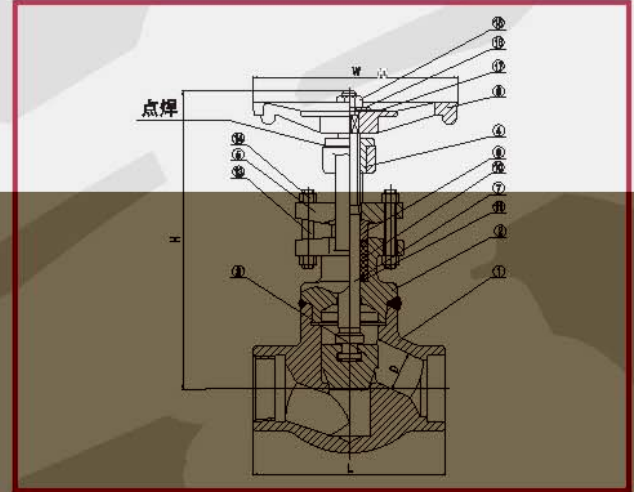


锻钢截止阀

总装图



阀盖螺栓连接



阀盖焊接连接



材料表

| 序号 | 零件 | 材料 | | |
|----|--------|-------|-------|-------|
| | | 普通材料 | 合金材料 | 不锈钢材料 |
| 1 | 阀盖 | HT200 | HT200 | HT200 |
| 2 | 阀盖螺栓 | HT200 | HT200 | HT200 |
| 3 | 阀盖螺母 | HT200 | HT200 | HT200 |
| 4 | 阀盖垫圈 | HT200 | HT200 | HT200 |
| 5 | 阀盖密封垫 | HT200 | HT200 | HT200 |
| 6 | 阀盖密封垫圈 | HT200 | HT200 | HT200 |
| 7 | 阀盖密封垫圈 | HT200 | HT200 | HT200 |
| 8 | 阀盖密封垫圈 | HT200 | HT200 | HT200 |
| 9 | 阀盖密封垫圈 | HT200 | HT200 | HT200 |
| 10 | 阀盖密封垫圈 | HT200 | HT200 | HT200 |
| 11 | 阀盖密封垫圈 | HT200 | HT200 | HT200 |
| 12 | 阀盖密封垫圈 | HT200 | HT200 | HT200 |
| 13 | 阀盖密封垫圈 | HT200 | HT200 | HT200 |
| 14 | 阀盖密封垫圈 | HT200 | HT200 | HT200 |
| 15 | 阀盖密封垫圈 | HT200 | HT200 | HT200 |
| 16 | 阀盖密封垫圈 | HT200 | HT200 | HT200 |
| 17 | 阀盖密封垫圈 | HT200 | HT200 | HT200 |
| 18 | 阀盖密封垫圈 | HT200 | HT200 | HT200 |
| 19 | 阀盖密封垫圈 | HT200 | HT200 | HT200 |
| 20 | 阀盖密封垫圈 | HT200 | HT200 | HT200 |
| 21 | 阀盖密封垫圈 | HT200 | HT200 | HT200 |
| 22 | 阀盖密封垫圈 | HT200 | HT200 | HT200 |
| 23 | 阀盖密封垫圈 | HT200 | HT200 | HT200 |
| 24 | 阀盖密封垫圈 | HT200 | HT200 | HT200 |
| 25 | 阀盖密封垫圈 | HT200 | HT200 | HT200 |
| 26 | 阀盖密封垫圈 | HT200 | HT200 | HT200 |
| 27 | 阀盖密封垫圈 | HT200 | HT200 | HT200 |
| 28 | 阀盖密封垫圈 | HT200 | HT200 | HT200 |
| 29 | 阀盖密封垫圈 | HT200 | HT200 | HT200 |
| 30 | 阀盖密封垫圈 | HT200 | HT200 | HT200 |
| 31 | 阀盖密封垫圈 | HT200 | HT200 | HT200 |
| 32 | 阀盖密封垫圈 | HT200 | HT200 | HT200 |
| 33 | 阀盖密封垫圈 | HT200 | HT200 | HT200 |
| 34 | 阀盖密封垫圈 | HT200 | HT200 | HT200 |
| 35 | 阀盖密封垫圈 | HT200 | HT200 | HT200 |
| 36 | 阀盖密封垫圈 | HT200 | HT200 | HT200 |
| 37 | 阀盖密封垫圈 | HT200 | HT200 | HT200 |
| 38 | 阀盖密封垫圈 | HT200 | HT200 | HT200 |
| 39 | 阀盖密封垫圈 | HT200 | HT200 | HT200 |
| 40 | 阀盖密封垫圈 | HT200 | HT200 | HT200 |
| 41 | 阀盖密封垫圈 | HT200 | HT200 | HT200 |
| 42 | 阀盖密封垫圈 | HT200 | HT200 | HT200 |
| 43 | 阀盖密封垫圈 | HT200 | HT200 | HT200 |
| 44 | 阀盖密封垫圈 | HT200 | HT200 | HT200 |
| 45 | 阀盖密封垫圈 | HT200 | HT200 | HT200 |
| 46 | 阀盖密封垫圈 | HT200 | HT200 | HT200 |
| 47 | 阀盖密封垫圈 | HT200 | HT200 | HT200 |
| 48 | 阀盖密封垫圈 | HT200 | HT200 | HT200 |
| 49 | 阀盖密封垫圈 | HT200 | HT200 | HT200 |
| 50 | 阀盖密封垫圈 | HT200 | HT200 | HT200 |

鐵鋼截止閥

材料表

| 序號 | 名稱 | 單位 | | |
|----|----|------|------|-------|
| | | 標準單位 | 圖紙單位 | 本圖紙單位 |
| 1 | 閥門 | 個 | 個 | 個 |
| 2 | 閥杆 | 個 | 個 | 個 |
| 3 | 手輪 | 個 | 個 | 個 |
| 4 | 螺絲 | 個 | 個 | 個 |
| 5 | 墊圈 | 個 | 個 | 個 |

000 000

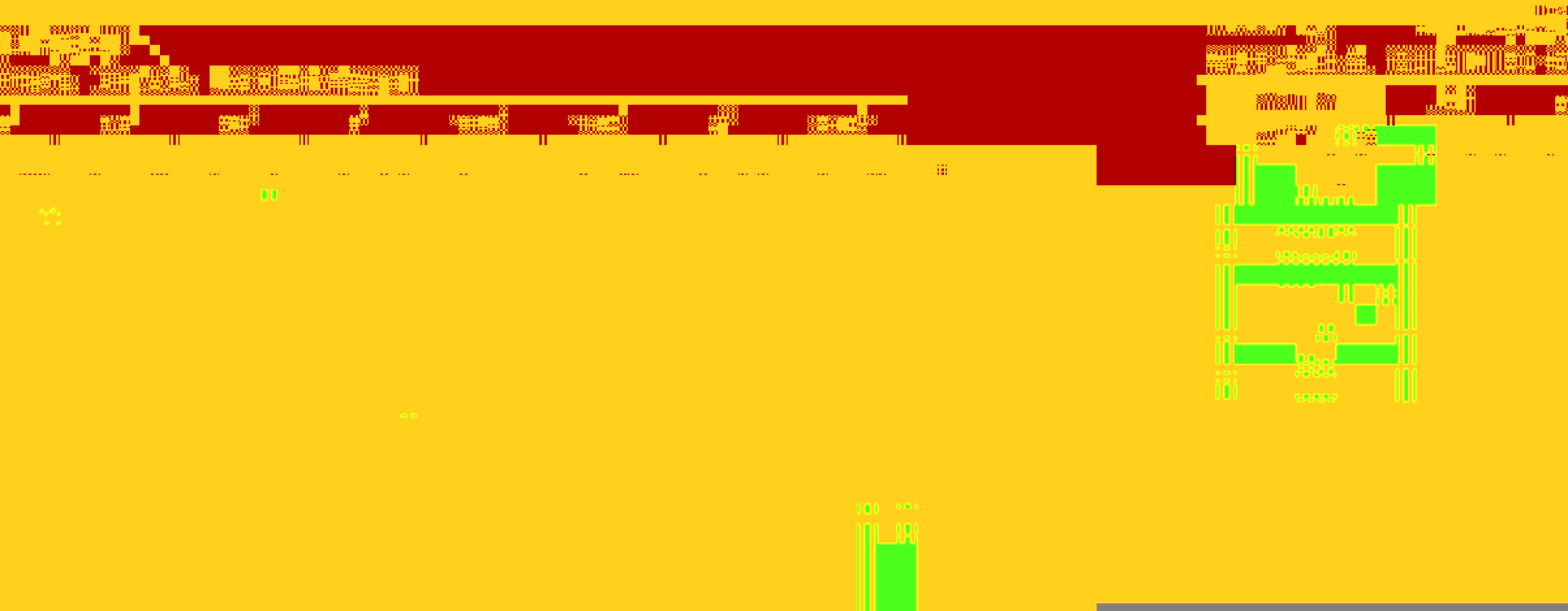
000 000

000 000

X

000

000



鐵閘截止閥

2500磅

Y型，側置降壓連接

| 參數 | | 單位 | |
|------|-------|-----|-------|
| 公稱直徑 | DN150 | 英寸 | 6 |
| 公稱壓力 | 25 | 磅 | 2500 |
| 公稱溫度 | 0-300 | 華氏度 | 0-500 |
| 重量 | 150 | 磅 | 68 |
| 材料 | CF8M | | |

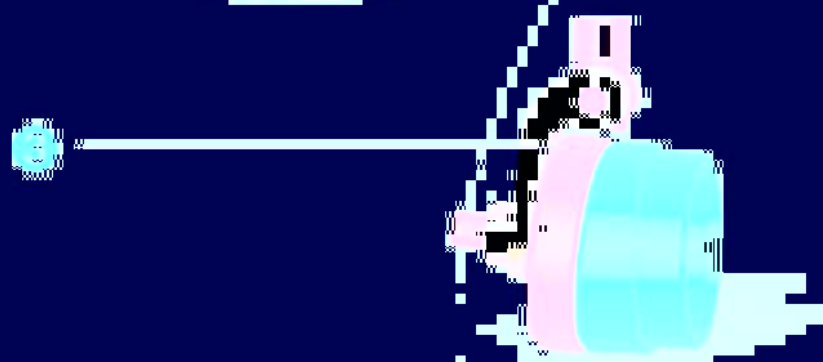
150-300磅

整體端法蘭，側置端法蘭

| 參數 | | 單位 | |
|------|-------|-----|-------|
| 公稱直徑 | DN150 | 英寸 | 6 |
| 公稱壓力 | 150 | 磅 | 1500 |
| 公稱溫度 | 0-300 | 華氏度 | 0-500 |
| 重量 | 150 | 磅 | 68 |
| 材料 | CF8M | | |

| 參數 | | 單位 | |
|------|-------|-----|-------|
| 公稱直徑 | DN150 | 英寸 | 6 |
| 公稱壓力 | 300 | 磅 | 3000 |
| 公稱溫度 | 0-300 | 華氏度 | 0-500 |
| 重量 | 150 | 磅 | 68 |
| 材料 | CF8M | | |





球阀的启闭件是一个带有半球形开口的球体，绕垂直于管道轴线的轴旋转来达到启闭的目的。



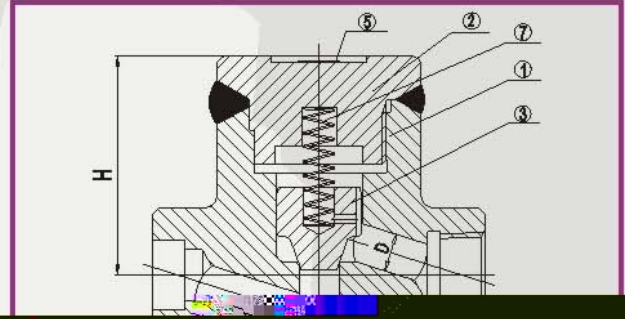
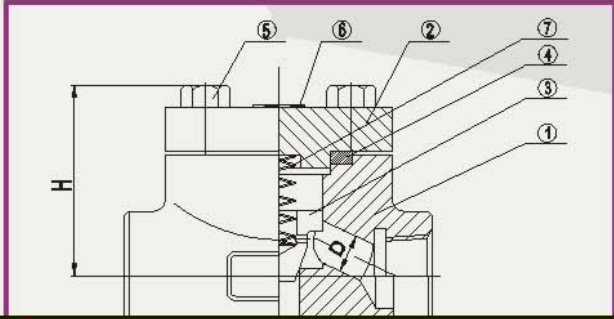
球阀的启闭件是一个带有半球形开口的球体，绕垂直于管道轴线的轴旋转来达到启闭的目的。



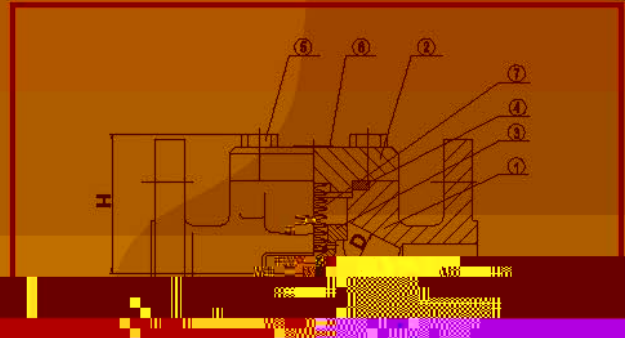
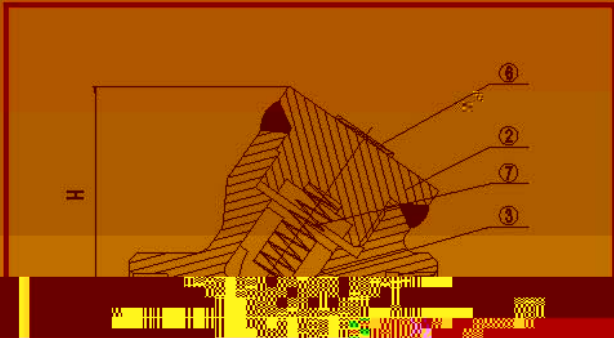
球阀的启闭件是一个带有半球形开口的球体，绕垂直于管道轴线的轴旋转来达到启闭的目的。

锻钢止回阀

升降式止回阀总装图

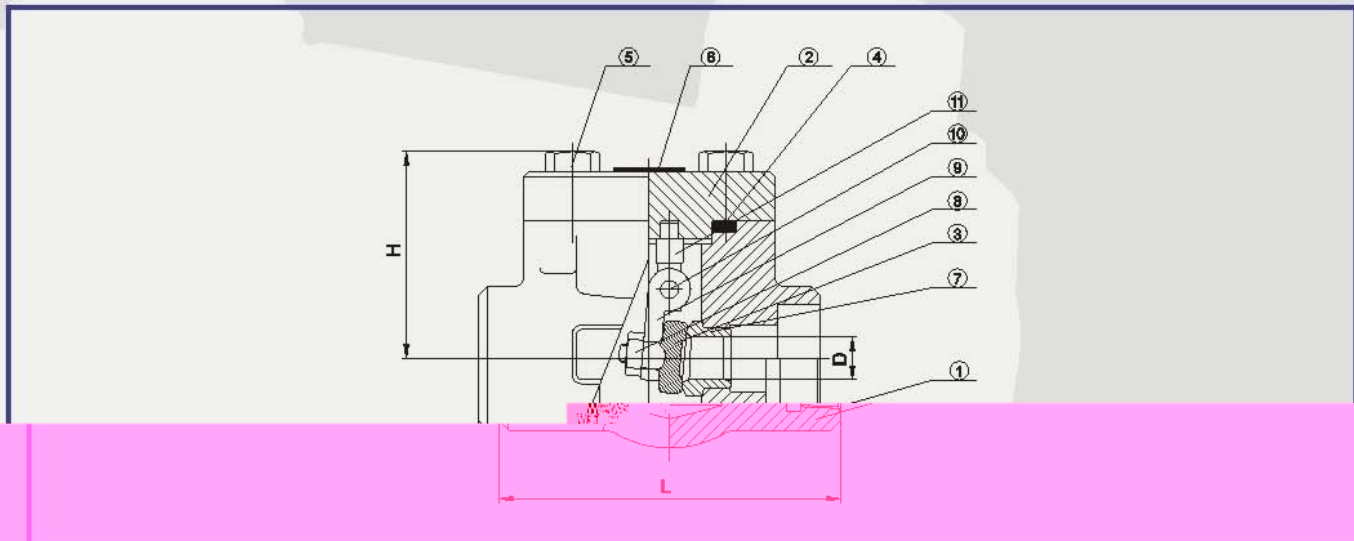


阀盖焊接连接



锻钢止回阀

旋启式止回阀总装图和尺寸



阀盖螺栓连接

材料表

| 序号 | 零件 | 材料 | | |
|----|----|---------------|-------------------|---------------------|
| | | 标准材料 | 高温材料 | 不锈钢材料 |
| 1 | 阀体 | ASTM A105 | ASTM A182-F11/F22 | ASTM A182-F304/F316 |
| 2 | 阀盖 | ASTM A105 | ASTM A182-F11/F22 | ASTM A182-F304/F316 |
| 3 | 阀瓣 | ASTM A182-F6a | ASTM A182-F6a | ASTM A182-F304/F316 |
| 4 | 垫片 | 304 缠绕垫 | 304 缠绕垫 | 304/316 缠绕垫 |
| 5 | 螺栓 | ASTM A193-B7 | ASTM A193-B16 | ASTM A193-B8 |



焊接阀盖

纽威焊接阀盖阀门的标准形式为
螺栓连接和密封环（参见图1）。

并可提供阀盖全焊接连接（参见
图2）。

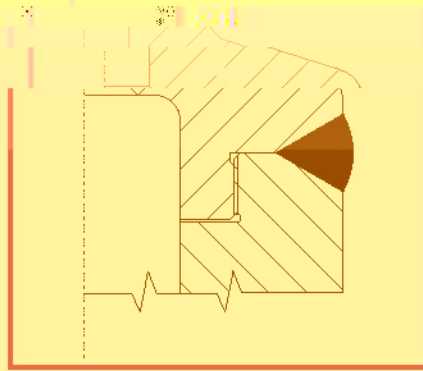


图1

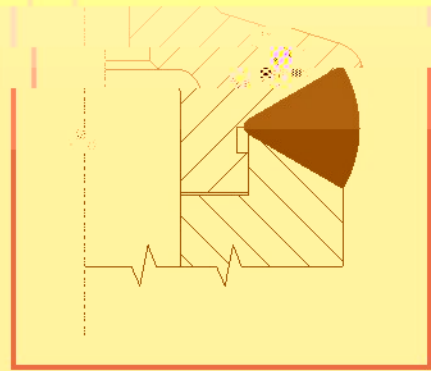
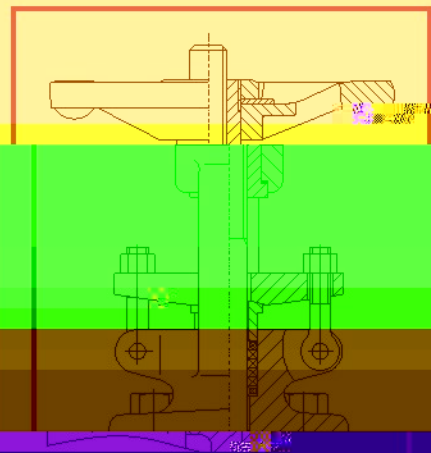
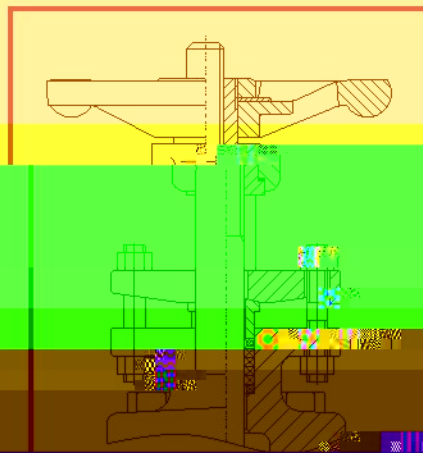


图2

压板螺栓

对于纽威锻钢闸阀和截止阀，所
供应压板螺栓的标准形式是压板
螺栓（参见图3），也可提供如
图4所示的活节螺栓。



产品质量担保

本公司对所售产品承诺：自产品售出之日起，产品质保期为 12 个月以内（以先到达者为

限），非经购买方能够证实产品是符合本公司所建议的方法正确安装与使用，

能够证实产品本身确有设计、材料或加工缺陷，并向本公司提出书面电

话、书面通知并保留证据，本公司将提供免费维修服务，但维修材料费由客户

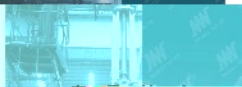
在任何情形下，本公司均不承担因缺陷产品造成的人身伤害或财产

损失、材料、及维护工性级实拖箱外，均不连带费用。本公司此项

其他明示或暗示知悉，本公司不承担因缺陷产品造成的人身伤害或财产

质量担保可代替

其他明示或暗示知



样本编号: C-PS



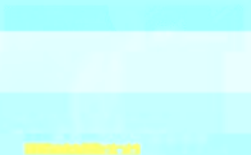
样本编号: C-MSV



样本编号: C-DM



样本编号: C-MSV



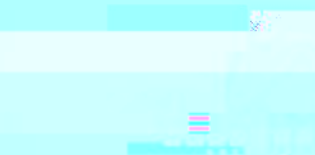
样本编号: C-GGC



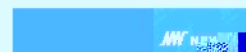
样本编号: C-FSV



样本编号: C-BFV



样本编号: C-MMBV



JW NEWAY

苏州纽威阀门股份有限公司

地址: 苏州市高新区湘江路999号
电话: 0512-886-51365
传真: 0512-886-51390
电子邮箱: neway@neway.com.cn
网址: www.newayvalve.com
邮编: 215129

公司网址:

2017
号: C-FSV-
样本编